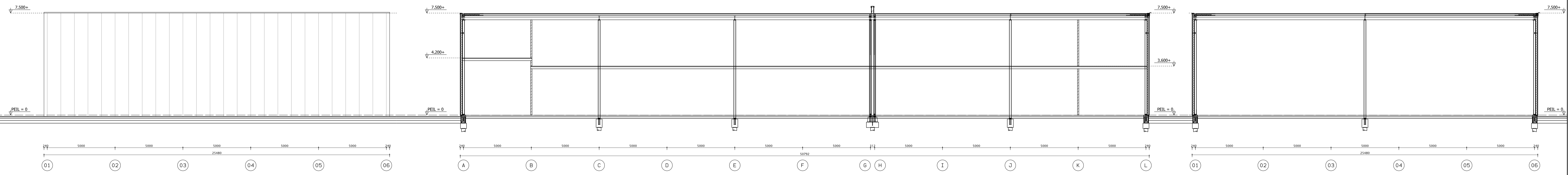


Voorgevel

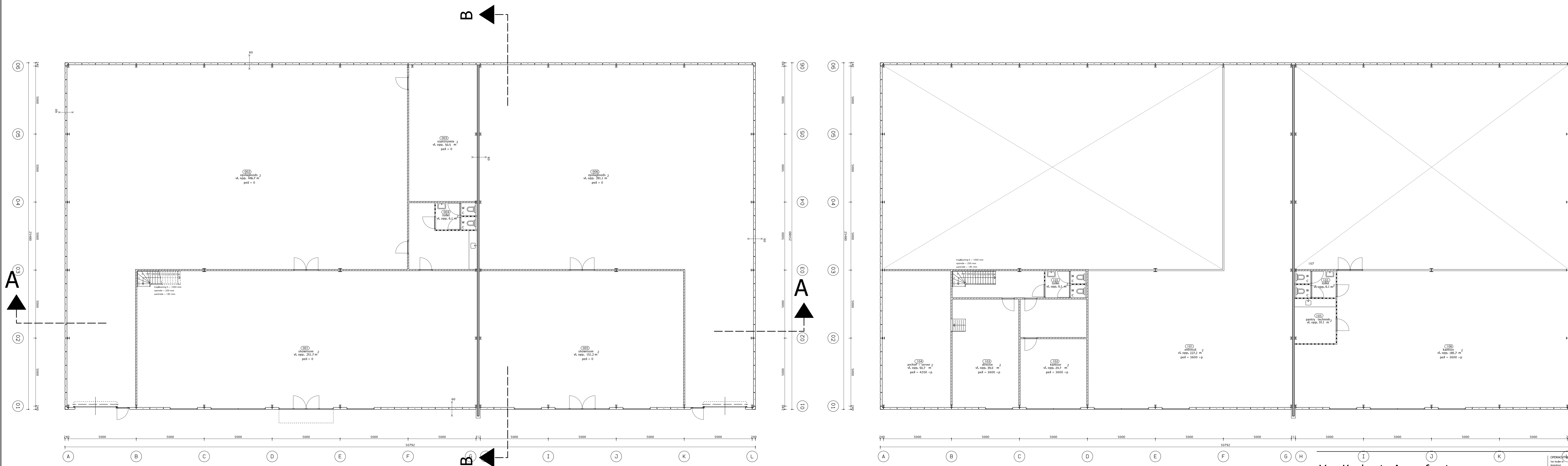
Achtergevel



Rechterzijgevel = Linkergevel

doorsnede A-A

doorsnede B-B



Begane-grond

Verdieping

Van Keulen te Amersfoort

Schetsontwerp fase 1

Plattegronden + Gevels + Doorsneden

SCHAKEL:	NO:	VERSIJDELING:	OPMERKINGEN:
DATE:	19-01-2008	A:	
PROJECTLEIDER:	A. WINKEL	B:	
GETEKEND:	G. V. ZELAND	C:	
		D:	
		E:	